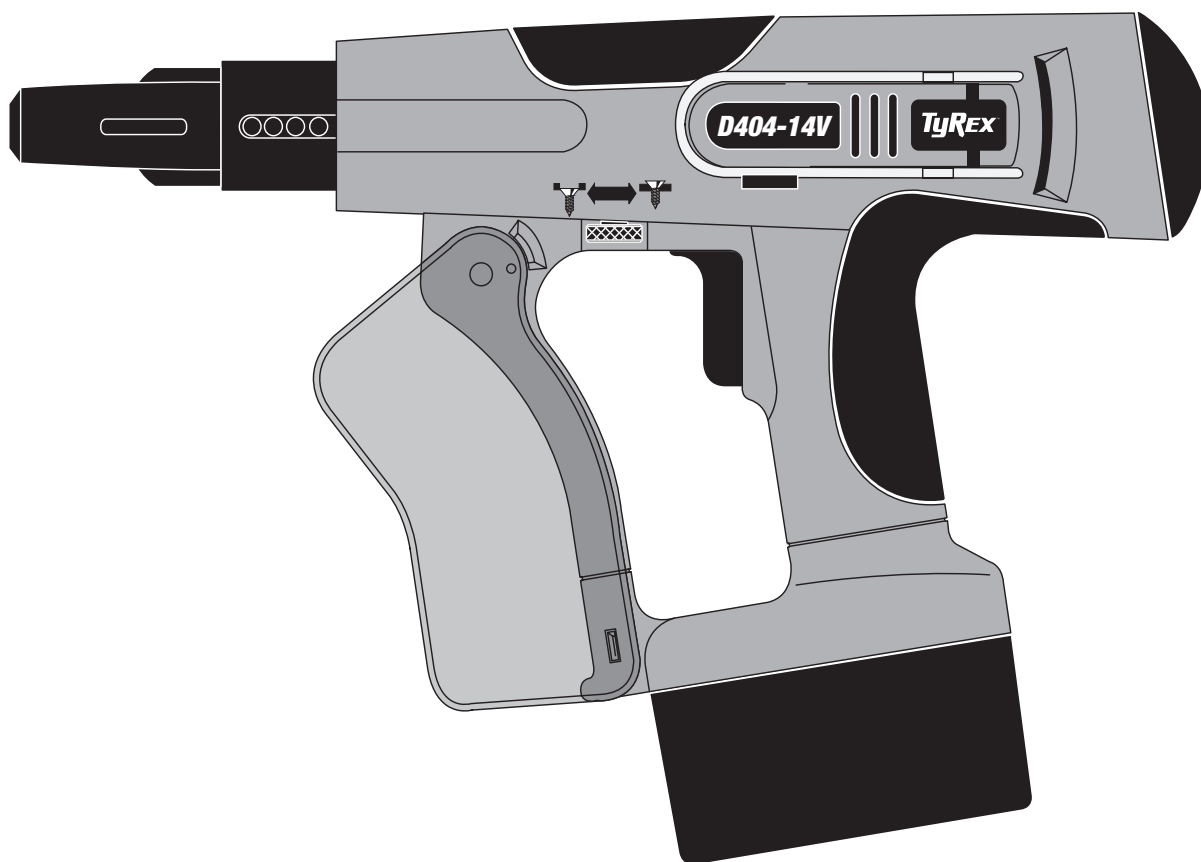


TyREX™

Parts Reference Guide (€)



D404-14V

*Schematic Drawings Inside

*DuraSpin Commercial Fastening
754 Cincinnati-Batavia Pike
Cincinnati, Ohio 45245*

*Questions? Comments? call TyRex's toll-free Action-line:
1.800.396.3318*

Visit Our Website: www.tyrextools.com

D404-14V

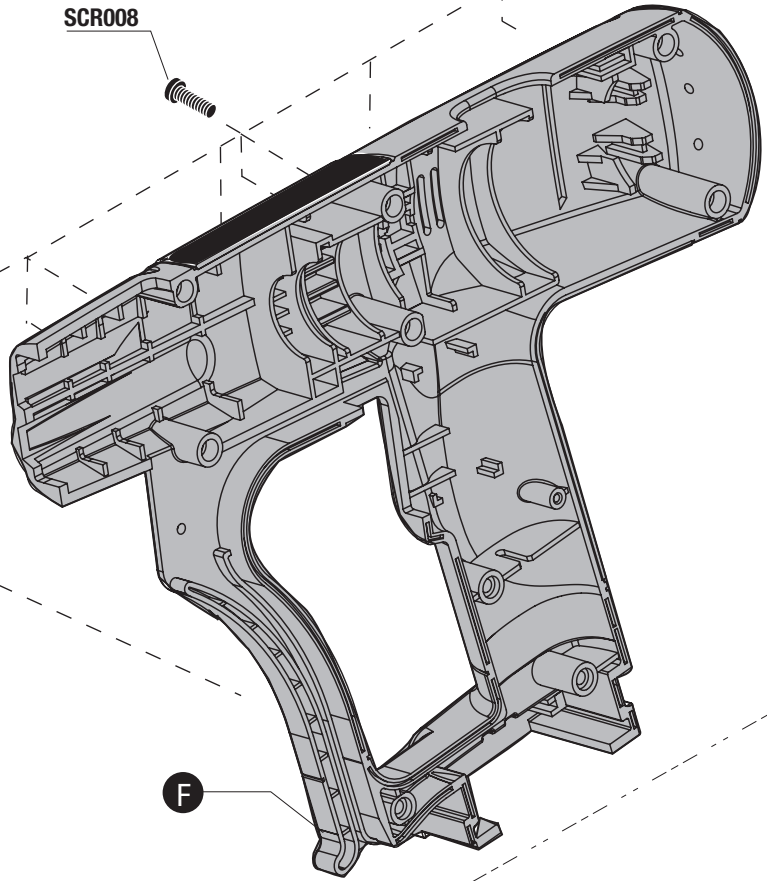
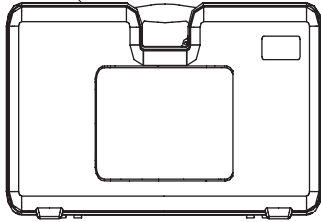
TyREX™

Bits	
Phillips Driver	BIT201
Square Driver	BIT312

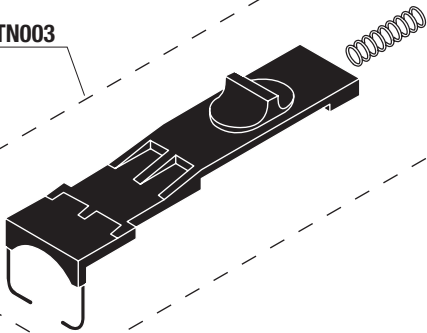
A

SCR008

CAS002



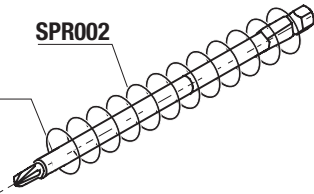
BTN003



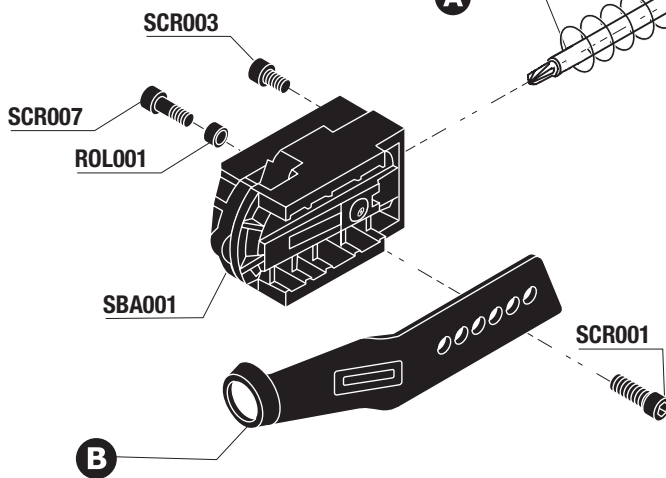
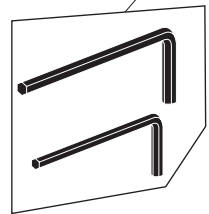
F

SPR002

A



WRK001



Nosepiece

B

Model	Drywall (Phillips)
D404-14V US	NPC003
D404-14V Japanese	NPC007
D404-14V Europe	NPC004

Support (left)

E

D404-14V US	HSG008
D404-14V Japanese	HSG009
D404-14V Europe	HSG010

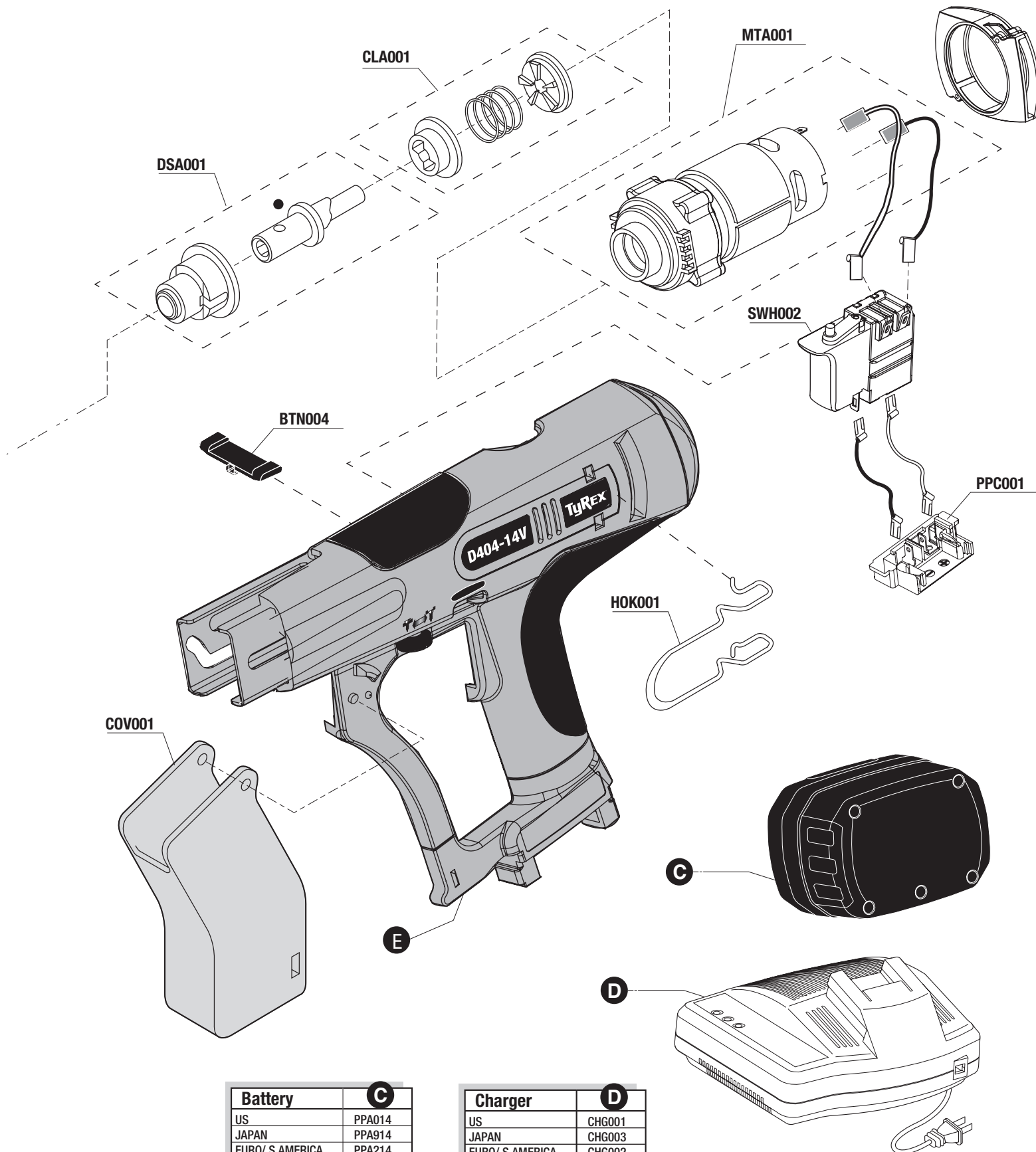
Cover (right)

F

D404-14V US	HSG006
D404-14V Japanese	HSG007
D404-14V Europe	HSG007

D404-14V

TyREX™



Battery		C
US	PPA014	
JAPAN	PPA914	
EURO/ S.AMERICA	PPA214	
AUSTRALIA	PPA214	
UNITED KINGDOM	PPA214	

Charger		D
US	CHG001	
JAPAN	CHG003	
EURO/ S.AMERICA	CHG002	
AUSTRALIA	CHG004	
UNITED KINGDOM	CHG005	

TyREX™**D404-14V****REPLACEMENT PARTS LIST • LISTA DE PARTES DE REPUESTO • ERSATSTEILE-LISTE • LISTE DE PIÈCES DE RECHANGE**

PART #	DESCRIPTION	DESCRIPCIÓN	BESCHREIBUNG	DÉSIGNATION
BIT201.....	SCREW BIT (Phillips No. 2).....	BROCA DE TORNILLO.....	SCHRAUBENDREHERBIT.....	BROCHE À VIS
BIT312.....	SCREW BIT (Square).....	BROCA DE TORNILLO.....	SCHRAUBENDREHERBIT.....	BROCHE À VIS
HOK001.....	BELT HOOK.....	GANCHO DE CINTURÓN.....	GURTHAKEN.....	CROCHET DE CEINTURE
SBA001.....	SLIDE BODY ASSEMBLY.....	CONJUNTO DE CUERPO DESLIZANTE.....	BAUGRUPPE GLEITGEHÄUSE.....	ASSEMBLAGE BLOC GLISSIERE
NPC003.....	NOSE PIECE (US).....	PIEZA DE LA BOCA (AMERICANA).....	NASENSTÜCK (US).....	EMBOU (US)
NPC004.....	NOSE PIECE (EU).....	PIEZA DE LA BOCA (METRICA).....	NASENSTÜCK (METRISCH).....	EMBOU (SYSTÈME MÉRIQUE)
NPC007.....	NOSE PIECE (JAPAN).....	PIEZA DE LA BOCA (JAPON).....	NASENSTÜCK (JAPAN).....	EMBOU (JAPON)
COV001.....	STRIP GUIDE COVER.....	CUBIERTA.....	ABDECKUNG.....	COUVERCLE
ROL001.....	ROLLER.....	RODILLO.....	ROLLE.....	GALET
SCR001.....	SCREW.....	TORNILLO.....	SCHRAUBE.....	VIS
SCR007.....	SCREW.....	TORNILLO.....	SCHRAUBE.....	VIS
SCR008.....	SCREW.....	TORNILLO.....	SCHRAUBE.....	VIS
SCR003.....	SCREW.....	TORNILLO.....	SCHRAUBE.....	VIS
CHG001.....	CHARGER (US).....	CARAGADOR (AMERICA).....	LADEGERÄT (US).....	CHARGEUR (US)
CHG002.....	CHARGER (EUROPE/S. AMERICA).....	CARAGADOR (EUROPA/S. AMERICA).....	LADEGERÄT (EUROPA/S. AMERICA).....	CHARGEUR (EUROPE/S. AMERICA)
CHG003.....	CHARGER (JAPAN).....	CARAGADOR (JAPON).....	LADEGERÄT (JAPAN).....	CHARGEUR (JAPON)
CHG004.....	CHARGER (AUSTRALIA).....	CARAGADOR (AUSTRALIA).....	LADEGERÄT (AUSTRALIA).....	CHARGEUR (AUSTRALIA)
CHG005.....	CHARGER (UK).....	CARAGADOR (INGLATERRA).....	LADEGERÄT (GB).....	CHARGEUR (ROYAUME UNI)
SPR002.....	RETURN SPRING.....	MUELLE.....	FEDER.....	RESSORT
CAS002.....	CARRYING CASE.....	MALETÍN.....	HANDKOFFER.....	MALETTE
WRK001.....	WRENCH KIT.....	CONJUNTO.....	EINBAUSATZ.....	KIT
BTN004.....	SWITCH (Reverse).....	INTERRUPTOR.....	SCHALTER.....	COMMUTEUR
HSG006.....	COVER (RIGHT) (US).....	CUBIERTA (DERECHO).....	ABDECKUNG (RECHTS).....	COUVERCLE (DROITE)
HSG007.....	COVER (RIGHT) (EU / JAPAN).....	CUBIERTA (DERECHO).....	ABDECKUNG (RECHTS).....	COUVERCLE (DROITE)
HSG008.....	SUPPORT (LEFT) (US).....	SOPORTE (IZQUIERDO).....	TRÄGER (LINKS).....	SUPPORT (GAUCHE)
HSG009.....	SUPPORT (LEFT) (JAPAN).....	SOPORTE (IZQUIERDO).....	TRÄGER (LINKS).....	SUPPORT (GAUCHE)
HSG010.....	SUPPORT (LEFT) (EU).....	SOPORTE (IZQUIERDO).....	TRÄGER (LINKS).....	SUPPORT (GAUCHE)
PPA014.....	BATTERY 14.4V (US).....	BATERIA DE 14,4V.....	BATTERIE 14,4V.....	BATTERIE 14,4V
PPA214.....	BATTERY 14.4V (EU/S.A./AUS/UK).....	BATERIA DE 14,4V.....	BATTERIE 14,4V.....	BATTERIE 14,4V
PPA914.....	BATTERY 14.4V (JAPAN).....	BATERIA DE 14,4V.....	BATTERIE 14,4V.....	BATTERIE 14,4V
PPC001.....	BATTERY CONNECTOR-WIRING.....	CABLEADO DE CONEXION DE LA BATERIA.....	BATTERIEANSCHLUSSKABEL.....	CÂBLAGE CONNECTEUR BATTERIE
CLA001.....	CLUTCH ASSEMBLY.....	CUNJUNTO DEL EMBRAGUE.....	BAUGRUPPE KUPPLUNG.....	ASSEMBLAGE EMBRAYAGE
DSA001.....	DRIVE SHAFT ASSEMBLY.....	CUNJUNTO DEL EJE IMPULSOR.....	BAUGRUPPE ANTRIEBSWELLE.....	ASSEMBLAGE ARBRE DE COMMANDE
SWH002.....	TRIGGER ASSEMBLY.....	ASAMBLE DE GATILLO.....	AUSLÖSER-ZUSAMMENBAU.....	GACHETTED D'ASSEMBLÉE
MTA001.....	MOTOR & GEAR ASSEMBLY.....	CONJUNTO DE MOTOR Y ENGRANAJE.....	BAUGRUPPE MOTOR U. GETRIEBE.....	ASSEMBLAGE MOTEUR ET PIGNON
BTN003.....	BIT RELEASE ASSEMBLY.....	CONJUNTO DE LIBERACION DE LA BROCA.....	BAUGRUPPE BITLÖSEMECHANISMUS.....	ASSEMBLAGE LIBÉRATION BROCHE