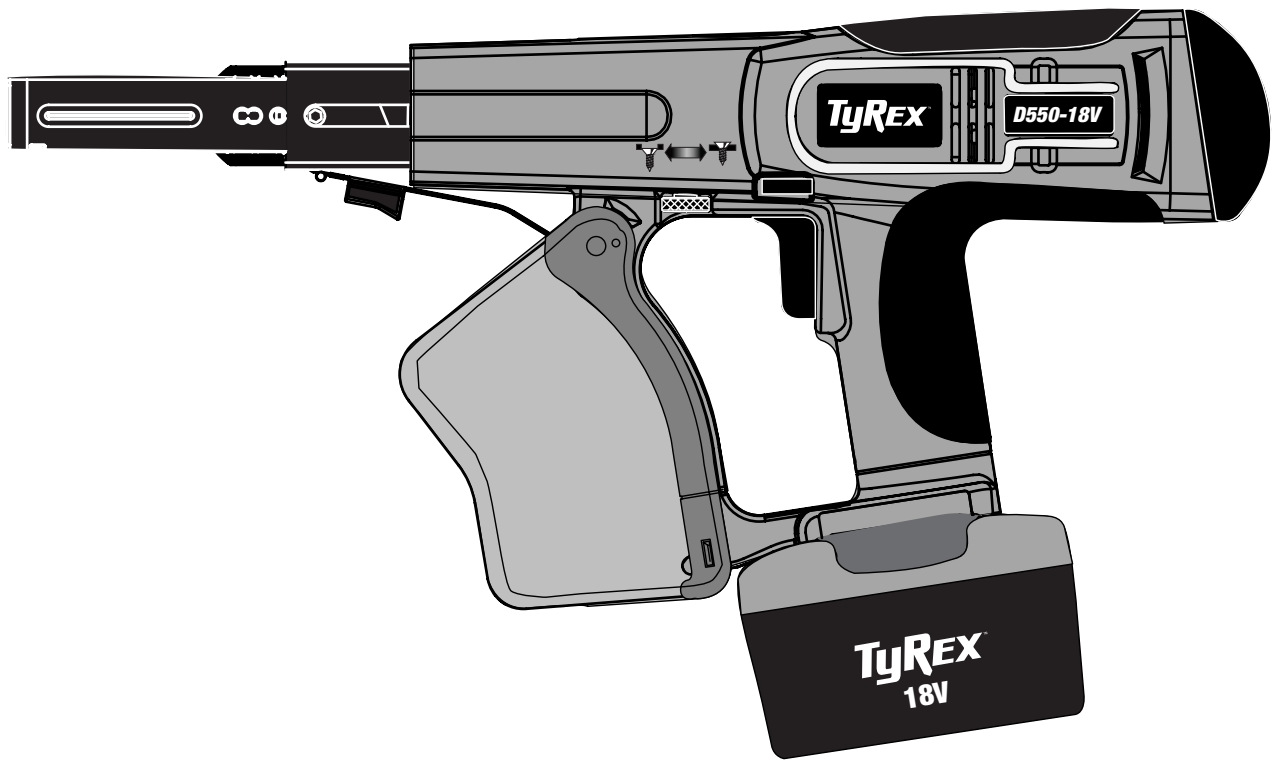


# TyREX™

## Parts Reference Guide



\*Schematic Drawings Inside

# D550-18V

© 2007 by DuraSpin Products, LLC

Questions? Comments? Contact: 1.800.396.3318  
or visit our website: [www.tyrextools.com](http://www.tyrextools.com)

Rex Commercial Tools and Fasteners, LLC  
754 Cincinnati Batavia Pike  
Cincinnati, Ohio 45245



# D550-18V

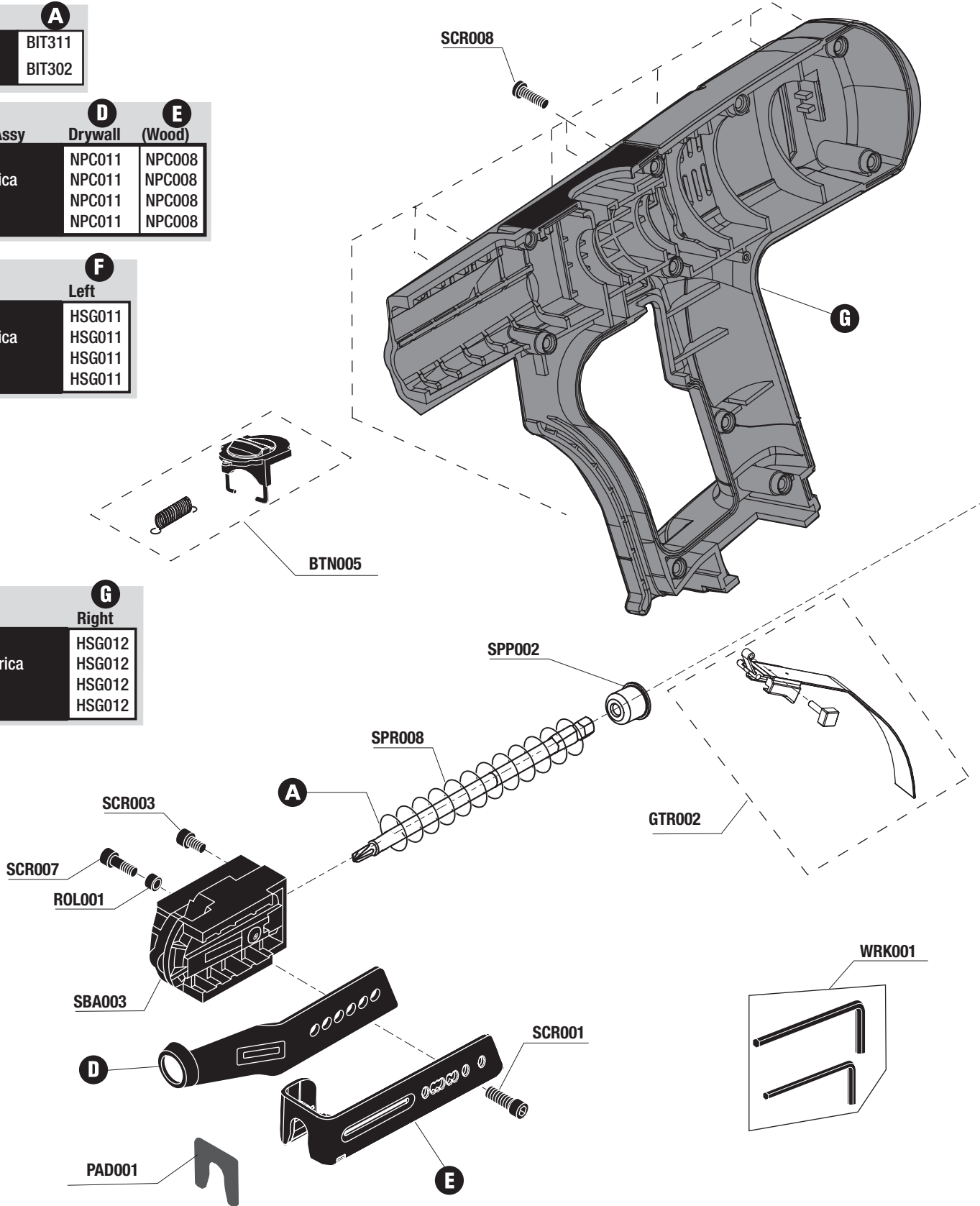
# TyREX™

Bits <b>A</b>	
Phillips Driver	BIT311
Square Driver	BIT302

Nose Piece Assy	<b>D</b>	<b>E</b>
	Drywall	(Wood)
US	NPC011	NPC008
Euro/S.America	NPC011	NPC008
Australia	NPC011	NPC008
UK	NPC011	NPC008

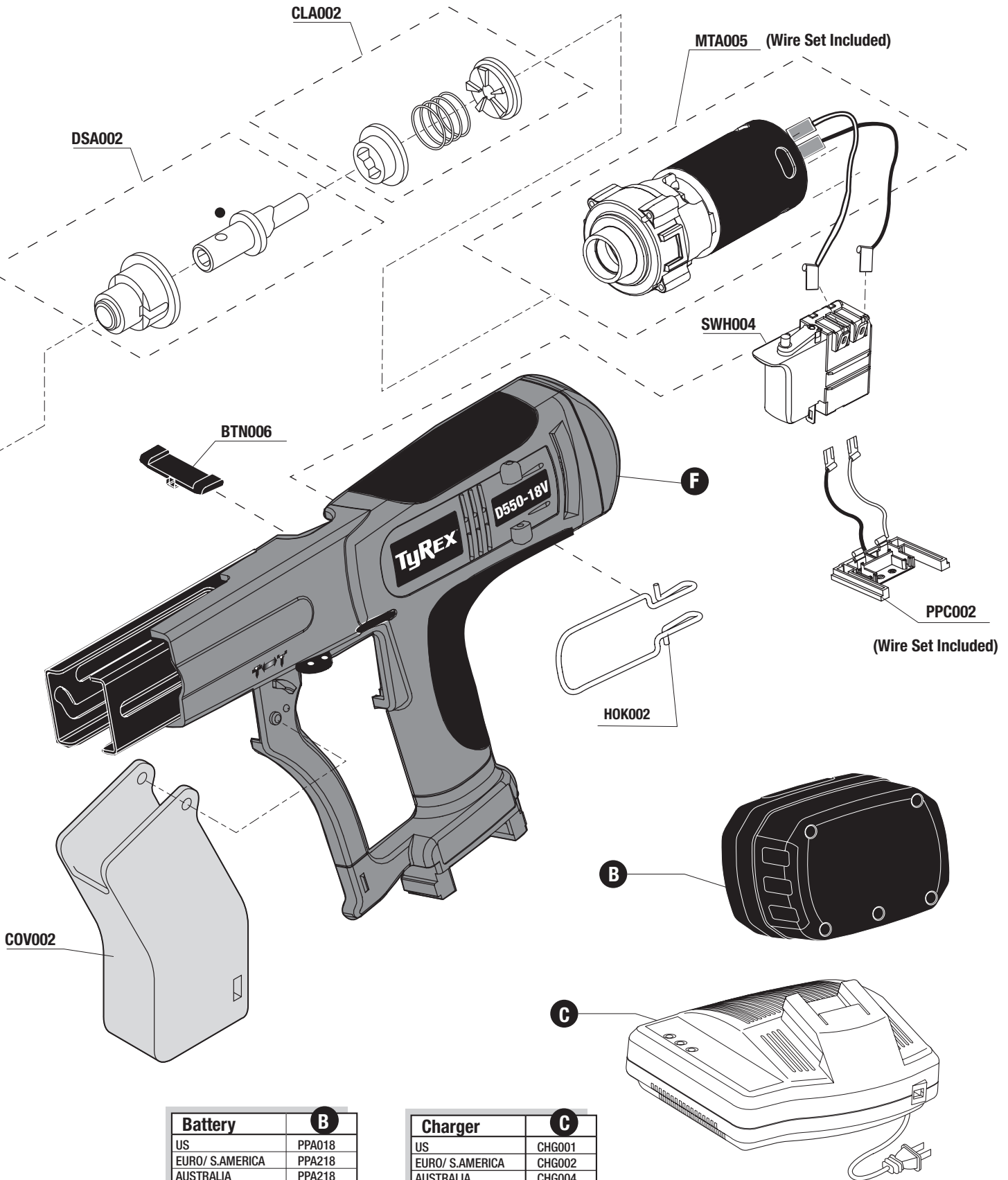
Support	<b>F</b>
	Left
US	HSG011
Euro/S.America	HSG011
Australia	HSG011
UK	HSG011

Support	<b>G</b>
	Right
US	HSG012
Euro/S.America	HSG012
Australia	HSG012
UK	HSG012



# D550-18V

# TyREX™



Battery		<b>B</b>
US	PPA018	
EURO/ S.AMERICA	PPA218	
AUSTRALIA	PPA218	
UNITED KINGDOM	PPA218	

Charger		<b>C</b>
US	CHG001	
EURO/ S.AMERICA	CHG002	
AUSTRALIA	CHG004	
UNITED KINGDOM	CHG005	

PART #	DESCRIPTION	DESCRIPCIÓN	BESCHREIBUNG	DÉSIGNATION
BIT311	SCREW BIT (Phillips No. 2)	BROCA DE TORNILLO	SCHRAUBENDREHERBIT	BROCHE À VIS
BIT302	SCREW BIT (Square)	BROCA DE TORNILLO	SCHRAUBENDREHERBIT	BROCHE À VIS
HOK002	BELT HOOK	GANCHO DE CINTURÓN	GURTHAKEN	CROCHET DE CEINTURE
SBA003	SLIDE BODY ASSEMBLY	CONJUNTO DE CUERPO DESLIZANTE	BAUGRUPPE GLEITGEHÄUSE	ASSEMBLAGE BLOC GLISSIERE
NPC011	NOSE PIECE (Drywall)	PIEZA DE LA BOCA (AMERICANA)	NASENSTÜCK (US)	EMBOUT (US)
NPC008	NOSE PIECE (Wood)	PIEZA DE LA BOCA (METRICA)	NASENSTÜCK (METRISCH)	EMBOUT (SYSTÈME MÉRIQUE)
COV002	STRIP GUIDE COVER	CUBIERTA	ABDECKUNG	COUVERCLE
ROL001	ROLLER	RODILLO	ROLLE	GALET
SCR001	SCREW	TORNILLO	SCHRAUBE	VIS
SCR007	SCREW	TORNILLO	SCHRAUBE	VIS
SCR008	SCREW	TORNILLO	SCHRAUBE	VIS
SCR003	SCREW	TORNILLO	SCHRAUBE	VIS
CHG001	CHARGER (US)	CARAGADOR (AMERICA)	LADEGERÄT (US)	CHARGEUR (US)
CHG002	CHARGER (EUROPE/S. AMERICA)	CARAGADOR (EUROPA/S. AMERICA)	LADEGERÄT (EUROPA/S. AMERICA)	CHARGEUR (EUROPE/S. AMERICA)
GTR002	TENSIONER ASSEMBLY	ASAMBLE DE TENSOR	SPANNER-ZUSAMMENBAU	ASSEMBLAGE TENDEUR
CHG004	CHARGER (AUSTRALIA)	CARAGADOR (AUSTRALIA)	LADEGERÄT (AUSTRALIA)	CHARGEUR (AUSTRALIA)
CHG005	CHARGER (UK)	CARAGADOR (INGLATERRA)	LADEGERÄT (GB)	CHARGEUR (ROYAUME UNI)
SPR008	RETURN SPRING	MUELLE	FEDER	RESSORT
CAS003	CARRYING CASE	MALETÍN	HANDKOFFER	MALETTE
WRK001	WRENCH KIT	CONJUNTO	EINBAUSATZ	KIT
BTN005	BIT RELEASE ASSEMBLY	CONJUNTO DE LIBERACION DE LA BROCA	BAUGRUPPE BITLÖSEMECHANISMUS	ASSEMBLAGE LIBÉRATION BROCHE
BTN006	SWITCH (Reverse)	INTERRUPTOR	SCHALTER	COMMUTATEUR
HSG012	COVER (RIGHT)	CUBIERTA (DERECHO)	ABDECKUNG (RECHTS)	COUVERCLE (DROITE)
HSG011	SUPPORT (LEFT)	SOPORTE (IZQUIERDO)	TRÄGER (LINKS)	SUPPORT (GAUCHE)
SPP002	SPRING POST	CASQUILLO	HÜLSE	DOUILLE
SWH004	TRIGGER ASSEMBLY	ASAMBLE DE GATILLO	AUSLÖSER-ZUSAMMENBAU	GACHETTED D'ASSEMBLÉE
MTA005	MOTOR & GEAR ASSEMBLY	CONJUNTO DE MOTOR Y ENGRANAJE	BAUGRUPPE MOTOR U. GETRIEBE	ASSEMBLAGE MOTEUR ET PIGNON
PPC002	BATTERY CONNECTOR-WIRING	CABLEADO DE CONEXION DE LA BATERIA	BATTERIEANSCHLUSSKABEL	CÂBLAGE CONNECTEUR BATTERIE
PPA018	BATTERY 18V (US)	BATERIA DE 18V	BATTERIE 18V	BATTERIE 18V
PPA218	BATTERY 18V (EU/S.A./AUS/UK)	BATERIA DE 18V	BATTERIE 18V	BATTERIE 18V
CLA002	CLUTCH ASSEMBLY	CUNJUNTO DEL EMBRAGUE	BAUGRUPPE KUPPLUNG	ASSEMBLAGE EMBRAYAGE
DSA002	DRIVE SHAFT ASSEMBLY	CUNJUNTO DEL EJE IMPULSOR	BAUGRUPPE ANTRIEBSWELLE	ASSEMBLAGE ARBRE DE COMMANDE
PAD001	NON-SKID PAD	ANTIDESLIZNATE PISTA	GLEITSICHERE AUFLAGE	ANTIDÉRANPANTE GARNITURE